

GRAM

FV

INDUSTER



La balanza analítica de diseño práctico

- Balanza analítica para laboratorio.
- Bloque de pesaje electromagnético de máxima precisión.
- Diseño ergonómico para un cómodo pesaje.
- Área de pesaje de bajo perfil (50 mm)
- Display LCD de grandes dígitos.
- Conexión a impresora o PC.
- Kit de densidad opcional.



Funciones:

- Calibración interna automática
- Función cuentapiezas.

BALANZAS PRECISIÓN



Display extraíble de fácil lectura

Display LCD retroiluminado con grandes dígitos de 20 mm extraíble para adaptarlo cómodamente a su área de trabajo.



Conectividad

Salida de datos RS 232-C, compatible con impresora o PC.

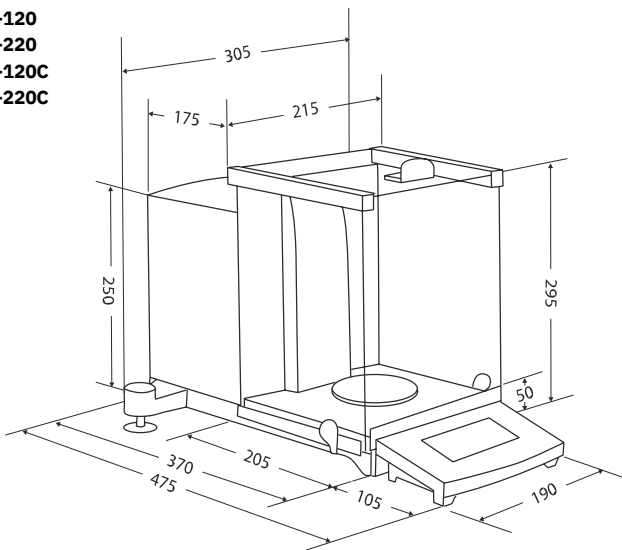
3 puertas de acceso

Puerta superior y laterales para un cómodo acceso.



Dimensiones exteriores (mm)

FV-120
FV-220
FV-120C
FV-220C



Ref.	Accesorios	PVP (€)
70034	Impresora PR4 (RS-232)	---,--
36764	Cable RS-232 a PC	---,--
36759	Cable RS-232 a Impresora	---,--

Modelo	FV-120	FV-220	FV-120C	FV-220C
Referencia	60918	60919	60916	60917
Capacidad (g)	120	220	120	210
Resolución (mg)	0,1			
Linealidad (mg)	+/- 0,2			
Reproducibilidad (mg)	+/- 0,2			
Excentricidad (m)	+/- 0,2			
Tiempo de lectura	menor de 2,5 segundos			
Alimentación	110-230 V/50Hz-60 Hz 11 V AC			
Temperatura de trabajo	20°C/25°C			
Tiempo de calentamiento	2 horas			
Calibración	externa		interna automática	
Unidades de pesada	g, ct, dwt, gn, lb, mo, oz, tl			
Interfaz	RS232C			
Humedad del aire	máx 80 % sin condensación			
Pesada hidrostática	incluida			
Dim. plato de pesada (mm)	115 Ø			
Dim. cámara de pesada	205 x 215 x 245			
Dim. del producto (mm)	475 x 305 x 295			
Peso neto del producto (kg)	8,6 kg			
Dim. del embalaje (mm)	580 x 400 x 520			
Peso total con embalaje (kg)	14 kg			
PVP €	---,--	---,--	---,--	---,--